

# DHI-HY-SAV849HA-E

Telecamera IP AI da 5 MP IR con rilevamento di fumo e fiamme



## Panoramica

La telecamera IP AI da 5 MP con IR e rilevamento di fumo si distingue per elevata sensibilità e stabilità; grazie alla staffa di montaggio, può essere facilmente installata a soffitto. Con il buzzer ad alti decibel integrato, il dispositivo è in grado di innescare un allarme sonoro e visivo non appena rileva fumo o fiamme.

## Funzioni

### Tecnologia a rilevamento multiplo

Integrando funzioni di videosorveglianza e rilevamento fumo, il dispositivo offre una soluzione che combina TVCC e prevenzione incendi.

### Rilevamento incendi e allarme

La telecamera è in grado di rilevare le fiamme da lunga distanza. Integrando una camera di rilevamento fumo e algoritmi di rilevamento fiamme, è più precisa delle telecamere termiche standard.

### Abbattimento falsi allarmi

Grazie all'algoritmo intelligente di compensazione contro l'accumulo di polveri e alla tecnologia avanzata della camera di fumo con componenti fotoelettrici, i falsi allarmi sono ridotti al minimo.

### Video in alta qualità

Risoluzione a 5 MP per individuare nitidamente l'origine dell'allarme.

- Controllo da remoto basato su rilevamento fumo e collegamento video-allarme
- Monitoraggio intelligente: rilevamento fiamme
- Doppia camera di rilevamento fumo fotoelettrica e algoritmi intelligenti per ridurre i falsi allarmi
- Autonomia di 3 anni della batteria del modulo di rilevamento fumo
- Buzzer ad alti decibel integrato: allarme fumo >80 dB a 3 metri
- Auto-diagnostica e allarme batteria scarica
- Algoritmi di compensazione intelligenti riducono l'impatto dell'accumulo di polvere sul modulo di rilevamento fumo
- Design del modulo di rilevamento fumo a prova di insetti e polveri
- Sensore immagine CMOS 1/2.7" da 5 MP
- Codifica H.265, elevato tasso di compressione, bit rate minimo
- 2/2 in/out allarme, 1/1 in/out audio; Micro SD card (max. 256 GB), microfono e speaker integrati
- Flip, WDR, 3D NR, HLC, BLC, watermarking digitale
- Alimentazione 12V DC/PoE
- IR integrato, portata massima 20 m



## Scenari applicativi

Questo dispositivo è adatto a scenari come:

- Catene di negozi
- Stazioni non presidiate
- Sportelli bancomat
- Biblioteche e archivi
- Magazzini
- Depositi di immondizia

**Specifiche tecniche**

## Modulo rilevamento fumo

Indicatori	Stand-by: luce verde una volta al minuto Guasto: luce rossa una volta al minuto Allarme: luce rossa una volta al secondo Auto-test: luce rossa una volta al secondo
Area di rilevamento	30~60 m <sup>2</sup>
Principio operativo	Fotoelettrico
Allarmi	Suoni e indicatori LED
Alimentazione	12V DC/PoE e batteria al litio 3V
Corrente di funzionamento	≤ 30uA (telecamera esclusa) ≤ 300mA (telecamera inclusa)
Autonomia batteria ausiliaria	>3 anni
Categorie allarmi	Fumo, guasto, batteria scarica
Pressione sonora allarme	≥ 80 dB (A) @ 3 m

## Telecamera IP

Forma	Circolare
Sensore immagine	CMOS 1/2.7"
Risoluzione max.	2592x1944
Scansione	Progressiva
Velocità shutter elettronico	Auto/Manuale 1/3~1/100000 s
Illuminazione minima	0.007lux (colori) 0.003 lux (B/N) 0 lux (IR)
S/N	>56 dB
Portata illuminazione	Fino a 20 m
Numero illuminatori	2 LED IR

## Ottica

Tipo	Fissa
Montaggio	M8
Lunghezza focale	2 mm
Apertura	F2.0
Campo visivo	Orizzontale: 144°; Verticale: 92°; Diagonale: 179.6°
Controllo Iris	Fisso
Distanza messa a fuoco	0.2 m

## Intelligenza artificiale

Eventi AI	Rilevamento fiamme
-----------	--------------------

## Video

Impostazione immagine	Luminosità, contrasto, nitidezza, saturazione, gamma
OSD	Canale/orario/luogo/ voltage batteria ausiliaria

Video	Registrazione manuale; allarme esterno; allarme video; registrazione orario
Micro SD Card	Max. 256 GB
Compressione	H.265; H.264; H.264H; H.264B
Smart Codec	Smart H.265+/ Smart H.264+
Frame Rate	Flusso princ.: 2592x1944 @20 fps 2688x1520@25/30 fps 2560x1440@25/30 fps 2304x1296@25/30 fps 1920x1080@25/30 fps Flusso sec.: D1@ 20 fps D1@ 25/30 fps Terzo flusso: 1920x1080@17/24 fps
Bit Rate	H.264: 32~10240 Kbps H.265: 12~7168 Kbps
Day/Night	Auto (ICR)
BLC	Sì
HLC	Sì
WDR	90 dB
Bilanciamento bianchi	Auto/naturale/lampioni/esterno/manuale/ area personalizzata
Gain Control	Auto; manuale
Riduzione rumore	3D NR
Frame rate (risoluzione) di default	2048 Kbps (2688x1520)
Defog	Sì
Rotazione immagine, mirroring, flipping	Sì
Mascheratura privacy	8 aree

## Audio

Interfaccia	Sì
Microfono integrato	Sì
Speaker integrato	Sì
Compressione	PCM; G.711a; G.711Mu; G.726; AAC; G.723
Frequenza campionamento audio	8 KHz/16 KHz/32 KHz/48 KHz/64 KHz

## Allarmi

Eventi allarmi	Assenza SD card; SD card piena; errore SD card; disconnessione di rete; conflitto IP, accesso non autorizzato; motion detection; video tampering; cambio scena; smart motion detection; rilevamento audio; fiamme; fumo; guasto; disconnessione modulo rilevamento fumo; batteria scarica
----------------	---

## Rete

Interfaccia	1 porta Ethernet RJ-45 PoE 10/100 Mbps
-------------	--

Protocolli	HTTP;TCP;RTSP;RTP;UDP;RTCP;SMTP;FTP;DHCP;DNS;DDNS;IPv4/v6;SNMP;QoS;UPnP;NTP
Compatibilità	ONVIF; MileStone; Genetec; CGI; PISA
Utenti	10 canali
Archiviazione	FTP; SFTP; Micro SD card (256 GB); NAS
Browser	IE7 e versioni successive; Chrome 8+; Firefox 3.5+; Safari 5+
Sicurezza	Username e password autorizzati; indirizzi MAC, HTTPS crittografato; IEEE 802.1X; accesso di rete controllato

## Certificazioni

Certificazioni	CE-EMC: direttiva di compatibilità elettromagnetica 2014/30/EU FCC: 47 CFR FCC Part 15, Subpart B
----------------	--

## Porte

Ingresso audio	1 canale (RCA)
Uscita audio	1 canale (RCA)
Ingressi allarme	2 canali: 5mA 5V DC
Uscite allarme	2 canali: 300mA 12V DC
RS 485	1 canale

## Energia

Potenza di esercizio	Alimentatore: 12V DC (±25%); PoE: 802.3af
Alimentazione	DC12V+PoE
Assorbimento	Base: 2.1 W (12V DC); 2 W (PoE) Max.: (ICR + LED IR a max. intensità): 4.9 W (12V DC); 4.8 W (PoE)

## Condizioni ambientali

Temperatura di esercizio	-10°C ~ +55°C
Umidità di esercizio	0%~95% RH

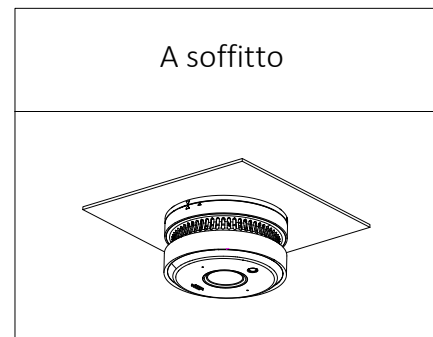
## Struttura

Materiale scocca	Plastica
Dimensioni prodotto	Φ120×79 mm
Dimensioni confezione	164×153×111 mm
Peso netto	426 g
Peso con confezione	562 g
Installazione	A soffitto
Alimentatore	NON incluso
Ottica	Inclusa

## Info ordine

Articolo	Part Number	Descrizione
Telecamera IP AI con rilevamento fumo	DHI-HY-SAV849HA-E	Telecamera IP AI da 5 MP IR con rilevatore di fumo e fiamme
Accessori (opzionali)	PFM300-E	Alimentatore DC
	PFM301-E	Alimentatore

## Installazione



## Dimensioni (mm[inch])

